



Pneumatický kombinovaný přístroj

3489

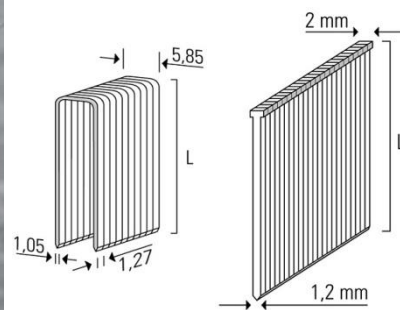
pro hřebíky se zápustnou hlavou a pro spony ze středně silného drátu



TECHNICKÁ DATA



Vybaven osvětlením



Typové označení	3489
Objednáací číslo	12100540
Rozměry (výška / délka)	256 / 282 mm
Hmotnost	1,2 kg
Spouštění	volitelně: kontaktní / jednotlivé
Stavitelná hloubka nastřelení	ano
Plnění zásobníku	spodní
Typ spojovacího materiálu	minihřebík SK 300 nebo průmyslová spona C
Rozsah délek (L)	minihřebík 15 - 50 mm, spona 12 - 41 mm
Rozměr drátu spojovacího materiálu	minihřebík 1,0 x 1,2 mm, spona 1,05 x 1,27 mm
Kapacita zásobníku	100 kusů minihřebíků nebo 150 kusů spon
Pracovní tlak vzduchu	0,5 - 0,8 MPa
Potřebný tlak vzduchu	0,8 MPa
Spotřeba vzduchu na 1 hřebík	0,85 l při tlaku 0,7 MPa
Vnitřní průměr přípojné hadice	Ø 9 mm
Akustický tlak (LpA)	82,1 dB (A)
Akustický výkon (LWA)	92,7 dB (A)
Vibrace	méně než 2,5 m/s ²

S výhradou technických změn